

**Winterwarm**  
heating solutions



Поставщик в РФ  
ООО «ЛОСЕВ»  
Т/ ф +7 812 9344439  
[info@losevonline.ru](mailto:info@losevonline.ru)  
[www.losevonline.ru](http://www.losevonline.ru)



## навесные газовые воздухонагреватели серии XR



- Инновационные технологии / высокий КПД
  - модулирующая премикс горелка
- высочайшее качество / современный дизайн
  - компактные размеры / конкурентная цена

Голландская компания Winterwarm европейский лидер в секторе навесных газовых воздухонагревателей. Идёт 8 десятков её истории..

Данный проспект о навесных газовых воздухонагревателях серии XR. Воздухонагреватели (теплогенераторы, генераторы горячего воздуха) работают на природном газе (метан, G20) или сжиженном нефтяном газе (пропан, G31). Типоряд включает 10 моделей: полезная тепловая мощность 12,8 кВт – 60,5 кВт, КПД до 94 %. Производительность по воздуху 1240 – 6 300 м<sup>3</sup>/час. Низкие выбросы NO<sub>x</sub>, и CO = 0



### Особенности устройства агрегатов:



Теплообменник выполнен методом прессования с использованием высококачественной жаропрочной нержавеющей стали AISI310 (ГОСТ 20Х23Н18) – кроме высокого качества изделия с высоким КПД (отсутствие сварных швов как таковых) - это обеспечивает самые маленькие габаритные размеры воздухонагревателей из имеющихся сейчас на рынке. Высочайший КПД и экологичность горения обеспечиваются модулирующей премикс-горелкой. Электронная плата управления позволяет подключать пилотный провод. Использование управляющего (пилотного) провода позволяют одним контролером (хронотермостатом) управлять до 8-ми агрегатов.

#### Модулирующая горелка и вентилятор

Модулирующая горелка и вентилятор с переменной производительностью (диапазон модуляции более 60 %) позволяет поддерживать необходимую температуру равномерно во всём помещении не только по площади, но и что более сложно по высоте, чем обеспечиваются минимальные теплотери и высокая комфортность.

#### Контроль градиента температуры

Серия XR имеет улучшенную систему контроля, позволяющую обеспечить ещё больший комфорт. 2 температурных сенсора, один на воздухонагревателе, второй установленный в помещении - постоянно измеряют температурный градиент. При увеличении градиента температуры выше установленного значения включается вентилятор для перемешивания воздуха. Модулирующая горелка в свою очередь, работая без включений и выключений на оптимальной мощности, позволяет добиться минимальной величины нагрева воздуха воздухонагревателем ( $\Delta T$ ), чем обеспечивает минимальное температурное расслоение по высоте здания. Контроль градиента вместе с модулирующей горелкой и вентилятором переменной производительности, позволяет добиться экономии топлива более чем на 15 % по сравнению с воздухонагревателями, оснащёнными одноступенчатой горелкой.

## Краткие тех.характеристики агрегатов серии XR

	XR10	XR20	XR30	XR40	XR50	XR60
Max номинальная тепловая мощность, кВт	14	22,8	32,0	44	55,0	66,0
Min. номинальная тепловая мощность, кВт	9	14,8	20,5	26,4	33,0	39,6
Max полезная тепловая мощность, кВт	12,8	20,8	29,2	40,2	49,9	60,5
Min. полезная тепловая мощность, кВт	8,3	13,8	19,1	24,4	30,8	37,0
КПД при максимальной мощности, %	91,4	91,2	91,7	91,4	90,7	91,7
КПД при минимальной мощности, %	92,2	93,2	93,2	92,2	93,3	93,4
Max. воздушный поток при 20°C, м3/ч	1150	2070	2600	4370	5150	6300
Max. dT, °C	27	28	32	27	28	31
Min dT, °C	10	11	13	10	11	12
Max дальность горизонтальной струи, м	12	17	24	26	29	30
Max дальность вертикальной струи, м	5	5	6	7	7	8
Уровень шума (5 м), дБ	42	45	45	46	47	49
Электрическая мощность, Вт (230В/50Гц)	250	250	250	450	450	600
Ø газопровода	1/2"	1/2"	1/2"	3/4"	3/4"	3/4"
Min высота монтажа при горизонтальных струях, м	1,7	1,7	1,7	2,7	2,7	2,7
Min высота монтажа при вертикальных струях, м	4	4	4	6	6	6
Min давление природного газа (метан/G20)	20 мбар					
Max. расход метана (G20) м3/ч	1,4	2,4	3,4	3,4	5,8	7,0
Max. расход пропана (G31), кг/ч	1,1	1,8	2,5	3,5	4,4	5,3
Вес нетто, кг	36	37	38	78	80	82

### Автоматика

Для воздухонагревателей Winterwarm были разработаны специальные термостаты. Эти термостаты MultiTherm оптимизируют температурный градиент, работу модулирующей горелки и вентилятора. Для пользователя, просто и наглядно транслируется информация о работе воздухонагревателя.

Выносной пульт дистанционного управления со встроенным термостатом выпускается в двух вариантах: MultiTherm Standard и MultiTherm Comfort (встроенный цифровой таймер, расширенные возможности программирования) и может одновременно контролировать до 8 воздухонагревателей.

Характеристики	S	C
Недельное программирование		x
10 различных установок вкл./выкл.		x
Зимнее/летнее время		x
Защита установок паролем		x
Ручное обнуление		x
Управление модуляцией	x	x
Летняя вентиляция	x	x
Компенсация влияния стен	x	x
Защита от обмерзания	x	x
Диагностика неисправностей и перезапуск	x	x



MultiTherm Standard



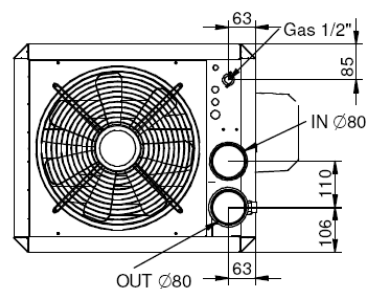
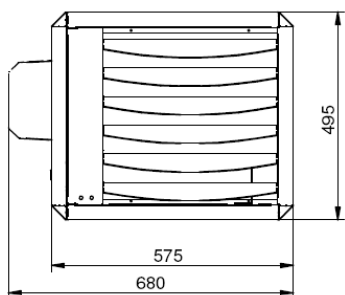
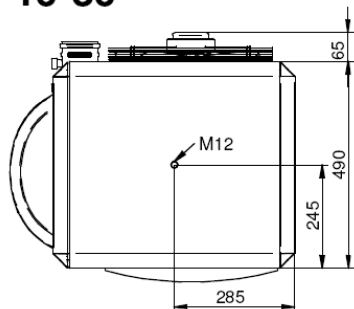
MultiTherm Comfort



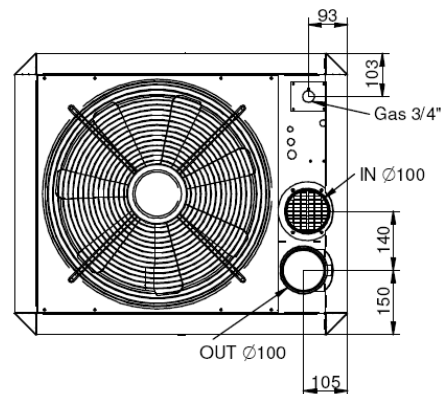
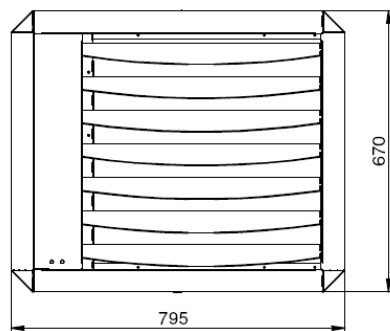
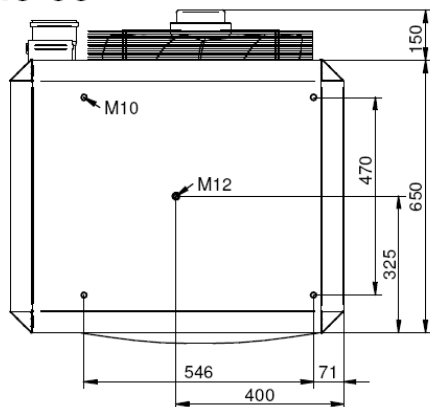
Также возможно приобрести палату для подключения до 8-ми воздухонагревателей к системе управления здания (0-10 В).

## Габаритные размеры:

### 10-30



### 40-60



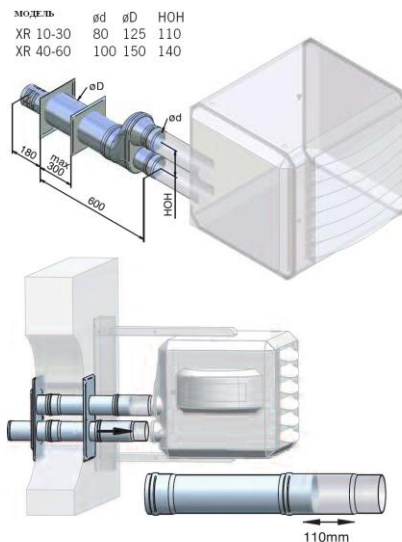
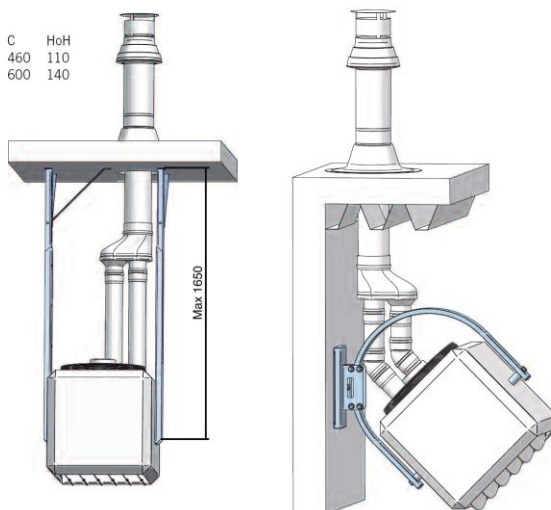
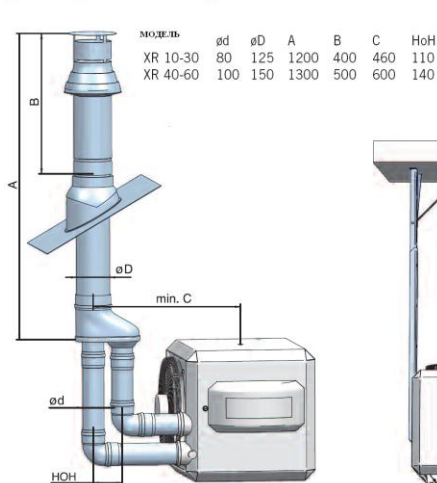
## Тепло там, где необходимо

Одна из уникальных характеристик данных воздухонагревателей - возможность установки воздухонагревателя в любой желаемой позиции: вертикально, горизонтально или под любыми другими углами. При этом легко можно добиться необходимого направления потока воздуха. При вертикальном потоке воздуха воздухонагреватель может одновременно выполнять и функцию дестрификатора, перемешивая воздух по высоте здания.

Монтаж в углах теперь тоже не проблема.



ГАБАРИТЫ ОСНОВНЫХ ВАРИАНТОВ ИСПОЛНЕНИЯ ДЫМОХОДОВ И ЗАБОРА ВОЗДУХА НА ГОРЕНИЕ



Данный проспект не является полным техническим описанием, более полные характеристики агрегатов изложены в инструкции пользователя по подключению и обслуживанию.